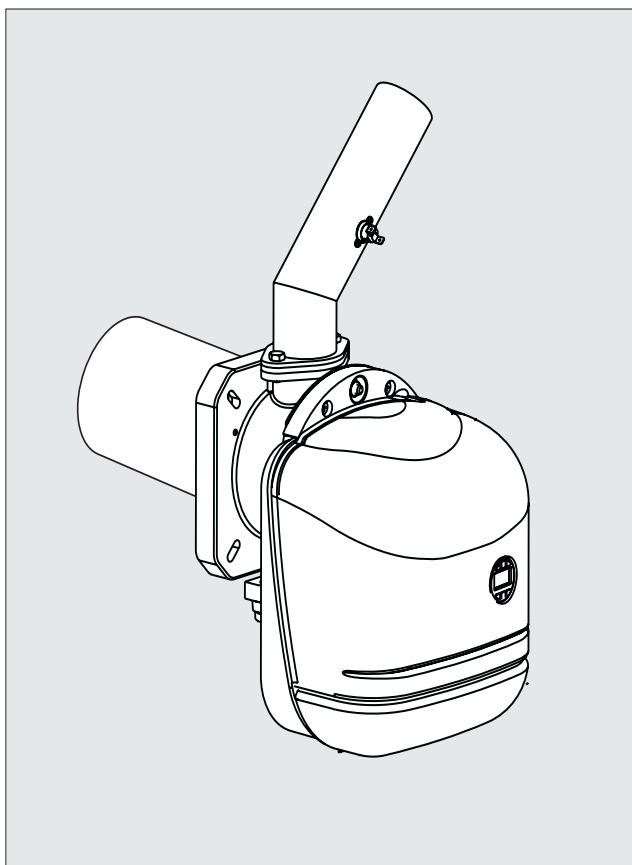


SUN P7



SL

Prikazi med delovanjem

1. OPOZORILA

- Pozorno preberite in upoštevajte opozorila, ki jih vsebuje ta knjižica z navodili.
- Po namestitvi kotla seznanite uporabnika z delovanjem in mu izročite ta priročnik, ki je pomemben sestavni del izdelka in ga je potrebno skrbno hraniti za kakršno koli kasnejšo uporabo.
- Instaliranje in vzdrževanje morata biti izvedena s strani strokovne usposobljene osebe v skladu z veljavno zakonodajo in na podlagi navodil proizvajalca. Prepovedan je katerokoli poseg na zapečateni regulacijski elementi.
- Napačno instaliranje in slabo vzdrževanje lahko povzročijo škodo osebam, živalim ali stvarjem. Za škodo nastalo zaradi napak pri instaliranju in uporabi zaradi neupoštevovanja navodil proizvajalca, slednji ne odgovarja.
- Pred čiščenjem in vzdrževanjem je napravo treba izključiti iz napajalnega omrežja tako, da izklopite stikalo instalacije in/ali z ustreznimi mehanizmi za preostrežanje.
- V primeru okvare in/ali slabega delovanja napravo dezaktivirajte in ne poskušajte izvesti popravilo ali neposredno posegati v napravo. Obračajte se samo na strokovno kvalificirane osebe. Morebitna popravila - zamenjave izdelkov lahko izvede le primerno usposobljeno tehnično osebje z uporabo odgovarjajočih originalnih nadomestnih delov. V primeru neupoštevovanja omenjenih napotkov se lahko tvega VAR-NOST naprave.
- Ta naprava mora biti namenjena samo za rabo, ki jo proizvajalec izrecno predvideva. Vsaka druga uporaba je neustrezna in torej nevarna.
- Elementi embalaže ne smejo biti na doseg otrok, ker so lahko nevarni.
- V tem priročniku prikazane slike so le poenostavljena predstavitev izdelka. Ta predstavitev lahko vsebuje manjše in nepomembne razlike v primerjavi z dobavljenim izdelkom.

2. NAVODILA ZA UPORABO

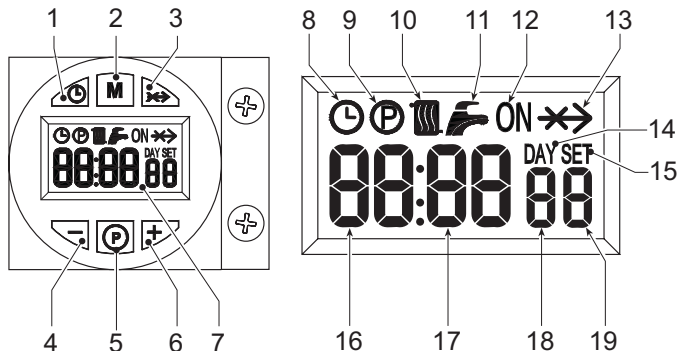
2.1 Predstavitev

Spoštovani kupec,

Zahvaljujemo se vam, da ste izbrali **SUN P7**, gorilnik **FERROLI** visoko kakovostne zasnove, napredne tehnologije, visoke zanesljivosti in konstrukcijske kakovosti.

SUN P7 je peletni gorilnik, ki je zaradi svoje izjemne kompaktnosti in izvirne konstrukcije primeren za uporabo na večini sodobnih kotlov na trda goriva na tržišču. Skrbno vodeno projektiranje in industrijska proizvodnja sta dali izdelek nadvse uravnoteženih lastnosti, z visokim izkoristkom, nizkimi emisijami CO in NOx in zelo tihim zgorevanjem.

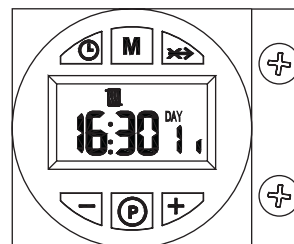
2.2 Upravljalna plošča



slika 1 - Upravljalna plošča

Legenda

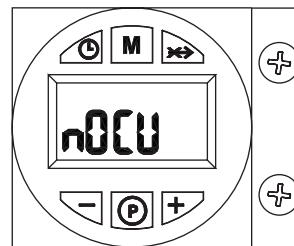
- 1 Gumb za nastavitve dneva/ure
- 2 Gumb za izbiro načina delovanja
- 3 Gumb za premostitev (override)
- 4 Gumb -
- 5 Gumb za programiranje
- 6 Gumb +
- 7 Prikazovalnik
- 8 Znak samodejnega delovanja
- 9 Znak menija za programiranje
- 10 Znak zahteve po vklopu gorilnika
- 11 Ni uporabljen
- 12 Večnamenski znak:
 - pri samodejnem delovanju kaže, kdaj programska ura vklopi delovanje
 - če ni bilo izbrano samodejno delovanje, kaže vklop ročnega načina
- 13 Znak premostitve
- 14 Znak dneva
- 15 Znak nastavitve
- 16 Trenutna ura
- 17 Trenutne minute
- 18 Dan v tednu
- 19 Oznaka vklopljenega gorilnika



slika 2 - Prikazi med delovanjem

Zahteva po vklopu (ki jo sproži sklenitev kontaktov na priključnih sponkah 7-8 (glejte Slika. 14), v pogojih privzete nastavitve) je prikazana s prikazom znaka radiatorja (poz. 10 - Slika. 1).

2.3 Vkllop



slika 3 - Vkllop

Vključite električno napajanje naprave:

- Prvih 10 sekund je na prikazovalniku napis "NO CU"
- Če naprava zazna prisotnost plamena, gorilnik opravi predventilacijo zgorovalne komore.
- Po preteku tega časa je gorilnik pripravljen za delovanje.

2.4 Nastavitve

Vnos ure

1. Pritisnite na gumb za vnos dneva/ure (poz. 1 - Slika. 1).
2. Na prikazovalniku (poz. 7 - Slika. 1), utripata ikoni URA in DAN: vnesite trenutni dan v tednu s tipkama + in - (poz. 4 in 6 - Slika. 1), pri čemer upoštevajte, da je 1=ponedeljek, 7=nedelja. Potrdite izbrani dan s pritiskom na gumb za vnos dneva/ure (poz. 1 - Slika. 1).
3. Na prikazovalniku (poz. 7 - Slika. 1), utripata številki TRENUTNE URE in ikona URA: vnesite točno uro s tipkama + in - (poz. 4 in 6 - Slika. 1), od 00 do 23. Potrdite uro s pritiskom na gumb za vnos dneva/ure (poz. 1 - Slika. 1).
4. Na prikazovalniku (poz. 7 - Slika. 1), utripata številki TRENUTNIH MINUT in ikona URA: vnesite točne minute s tipkama + in - (poz. 4 in 6 - Slika. 1), od 00 do 59. Potrdite minute s pritiskom na gumb za vnos dneva/ure (poz. 1 - Slika. 1). Samodejno delovanje ogrevanja, ročni vklop, ročni izklop

S pritiskom na gumb za izbiro načina delovanja (poz. 2 - Slika. 1) lahko določite :

1. Pri samodejnem delovanju je na prikazovalniku (poz. 7 - Slika. 1) prikazana ikona URA. Zahteva za vklop in izklop gorilnika je odvisna od vnesenega tedenskega programa. V časovnem pasu vklopa je na prikazovalniku (poz. 7 - Slika. 1) prikazana tudi ikona URA.
2. Pri vklopljenem ročnem delovanju je na prikazovalniku (poz. 7 - Slika. 1) prikazana samo ikona URA. Gorilnik je ves čas pod zahtevo za delovanje.
 - ☞ Tedenski program je premoščen.
3. Pri izklopljenem ročnem delovanju na prikazovalniku (poz. 7 - Slika. 1) ni prikazana niti ikona ON niti ikona URA. Gorilnik je ugasnjen.
 - ☞ Tedenski program je premoščen.

Nastavitve tedenskega programa

06:30	08:30
12:00	12:00
16:30	22:30

Tedenski program ima že določene 3 urne pasove za VKLOP (ON) in 3 urne pasove za IZKLOP (OFF): so enaki za vse dni v tednu. V časovnem pasu zahteve za vklop je na prikazovalniku (poz. 7 - Slika. 1) prikazana ikona ON (vklop).

☞ Pozor: preverite način delovanja gorilnika (glej sez. 4.1)

Spreminjanje tedenskega programa

1. Pritisnite na gumb za programiranje "P" (poz. 5 - Slika. 1)
2. Izberite dan, ki ga želite programirati, s tipkama + in - (poz. 4 in 6 - Slika. 1):
 - utripata dan 1 in radiator: programiranje ogrevanja za ponedeljek
 - utripata dan 2 in radiator: programiranje ogrevanja za torek
 - utripata dan 3 in radiator: programiranje ogrevanja za sredo
 - utripata dan 4 in radiator: programiranje ogrevanja za četrtek
 - utripata dan 5 in radiator: programiranje ogrevanja za petek
 - utripata dan 6 in radiator: programiranje ogrevanja za soboto
 - utripata dan 7 in radiator: programiranje ogrevanja za nedeljo
 - utripata dan 15 in radiator: programiranje ogrevanja za obdobje ponedeljek - petek
 - utripata dan 67 in radiator: programiranje ogrevanja za obdobje sobota - nedelja
 - utripata dan 16 in radiator: programiranje ogrevanja za obdobje ponedeljek - sobota
 - utripata dan 17 in radiator: programiranje ogrevanja za obdobje ponedeljek - nedelja
 - utripata dan 17 in pipa: ni uporabljen
3. Pritisnite na gumb za programiranje "P" (poz. 5 - Slika. 1):
4. utripata 06:30 in radiator, ON, 1
 - Uporabite tipki + in - (poz. 4 in 6 Slika. 1) za spremembo začetka 1. časovnega pasu ON; na primer 06:00 Pritisnite gumb Programiranje "P" (poz. 5 - Slika. 1)
5. 08:30 in radiator utripata, 2
 - Uporabite tipki + in - (poz. 4 in 6 Slika. 1) za spremembo začetka 1. časovnega pasu OFF; na primer 09:00 Pritisnite gumb Programiranje "P" (poz. 5 - Slika. 1)
6. 12:00 in radiator utripata, ON, 3
 - Uporabite tipki + in - (poz. 4 in 6 Slika. 1) za spremembo začetka 2. časovnega pasu ON; na primer 12:30 Pritisnite gumb Programiranje "P" (poz. 5 - Slika. 1)
7. 12:00 in radiator utripata, 4
 - Uporabite tipki + in - (poz. 4 in 6 Slika. 1) za spremembo začetka 2. časovnega pasu OFF; na primer 14:00 Pritisnite gumb Programiranje "P" (poz. 5 - Slika. 1)
8. 16:30 in radiator utripata, ON, 5
 - Uporabite tipki + in - (poz. 4 in 6 Slika. 1) za spremembo začetka 3. časovnega pasu ON; na primer 16:00 Pritisnite gumb Programiranje "P" (poz. 5 - Slika. 1)
9. 22:30 in radiator utripata, 6
 - Uporabite tipki + in - (poz. 4 in 6 Slika. 1) za spremembo začetka 3. časovnega pasu OFF; na primer 23:30 Pritisnite gumb Programiranje "P" (poz. 5 - Slika. 1)
10. S ponovitvijo zgoraj opisanega postopka lahko programirate 4. časovni pas ON in 4. časovni pas OFF.
11. S pritiskom na gumb za programiranje "P" (poz. 5 - Slika. 1) za 3 sekunde, zapustite programiranje.

Meni za določitev parametrov

V meni za določitev parametrov pridete s pritiskom na programsko tipko "M" (poz. 2 - Slika. 1) v trajanju 5 sekund. Prikaže se parameter "u01": označuje ga napis SET 01. S pritiskom na gumb "P" (poz. 5 - Slika. 1) lahko pregledate seznam parametrov.

Za spremembo vrednosti parametra zadošča pritisk na tipki + in - (poz. 4 in 6 - Slika. 1): sprememba se samodejno shrani. Po spremembi parametra je treba počakati 3 sekunde: podatek utripa in se shrani.

Tabela. 1

Parameter	Opis	Razpon	Privzeta vrednost
u01	Urnava nastavitvene točke dviznega voda	30 - 80 °C	80 °C
u02	Največja moč gorilnika	1 - 5	5
u03	Način delovanja gorilnika (glej točko 3.1)	0 - 2	0

Za izhod iz menija 5 sekund pritiskajte gumb za "izbiro načina delovanja - M" (poz. 2 - Slika. 1) .

Meni za določitev delovnih parametrov

V meni za določitev delovnih parametrov pridete tako, da 10 sekund pritiskate na programsko tipko "P" (poz. 5 - Slika. 1). Prikaže se parameter "t01": označuje ga napis SET 01. S pritiskom na gumb "P" (poz. 5 - Slika. 1) lahko pregledate seznam parametrov.

Za spremembo vrednosti parametra zadošča pritisk na tipki + in - (poz. 4 in 6 - Slika. 1): sprememba se samodejno shrani. Po spremembi parametra počakajte 3 sekunde: podatek utripa in se shrani.

Tabela. 2

Parameter	Opis	Razpon	Privzeta vrednost
t01	Funkcija polnjenja peletov	0=Onemogočena 1=Omogočena	0=Onemogočena
t02	Sonda dviznega voda	0=Onemogočena 1=Omogočena	1=Omogočena
t03	Nastavitvena točka ventilatorja pri vžigu	0-200 Pa	51 Pa
t04	Čas vklopa polža pri vžigu	0-100 (1=4 sekund)	12
t05	Timer za izračun regulacije (samo pri modularnem delovanju gorilnika s sondo na dviznem vodu)	0-100 sekund	5 sekund
t06	Timer funkcije rampa	0-100 sekund	80 sekund
t07	Perioda (čas vklopa + izklopa) polža pri dani moči (od moči 1 do moči 5)	0-50 sekund	10 sekund
t08	Nastavitvena točka ventilatorja pri moči 1	0-200 Pa	38 Pa
t09	Čas vklopa polža pri moči 1	0-100 (100=10 sekund)	28
t10	Nastavitvena točka ventilatorja pri moči 2	0-200 Pa	74 Pa
t11	Čas vklopa polža pri moči 2	0-100 (100=10 sekund)	38
t12	Nastavitvena točka ventilatorja pri moči 3	0-200 Pa	133 Pa
t13	Čas vklopa polža pri moči 3	0-100 (100=10 sekund)	46
t14	Nastavitvena točka ventilatorja pri moči 4	0-200 Pa	150 Pa
t15	Čas vklopa polža pri moči 4	0-100 (100=10 sekund)	53
t16	Nastavitvena točka ventilatorja pri moči 5	0-200 Pa	170 Pa
t17	Čas vklopa polža pri moči 5	0-100 (100=10 sekund)	56
t18	Izbira načina delovanja gorilnika (samo s sondo na dviznem vodu)	0=Vklp/lzklop 1=Modularno	0=Vklp/lzklop
t19	Čas postventilacije 2	0-100 (100=10 sekund)	99

Za izhod iz menija 10 sekund pritiskajte na programski gumb "P" (poz. 5 - Slika. 1).

2.5 Navodila za delovanje

Delovanje pravilno vgrajenega in nastavljenega gorilnika poteka popolnoma samodejno in ne zahteva nadzora s strani uporabnika. V primeru pomanjkanja goriva ali napake se gorilnik ustavi in blokira. Priporočamo vam, da poskrbite za dopolnitev goriva, še preden v celoti poide, in tako preprečite nepravilno delovanje gorilnika.

Pazite, da v prostoru, v katerem je vgrajen gorilnik, ni vnetljivih predmetov ali snovi, korozivnih plinov ali hlapnih snovi ter da v njem ni prahu. Prah, ki ga vsesa ventilator, se prijema za lopatice turbine in zmanjšuje pretok zraka oziroma povzroča mašitev diska za stabilnost plamena, kar povzroči poslabšanje učinkovitosti.



Ne dovolite, da v gorilnik posegajo neizkušene osebe ali otroci.

Nastavitev največje moči (param. u02) v odvisnosti od kotla

Vrednost parametra	Moč - kW
1	14
2	20
3	25
4	30
5	34



3. VGRADNJA

3.1 Splošna določila

Naprava se mora uporabljati izključno v namen , za katerega je predvidena.

Naprava se, v skladu s svojimi značilnostmi in zmogljivostjo in svojo toplotno močjo lahko namesti na generatorje toplote na trda goriva. Vsaka druga uporaba je neustrezna in nevarna. Ni dovoljeno odpiranje ali poseganje v sestavne dele naprave, razen v tiste dele, ki so zajeti v vzdrževanje; prav tako ni dovoljeno predelovati napravo z namenom spremeniti njeno zmogljivost ali namembnost.

Če gorilnik dopolnjujete z izbirno opremo, kompleti ali dodatno opremo, uporabite samo originalne izdelke.



VGRADNJO IN UMERJANJE GORILNIKA LAHKO OPRAVIJO IZKLJUČNO STROKOVNE, KVALIFICIRANE OSEBE OB UPOŠTEVANJU VSEH NAPOTKOV V PRIČUJOČIH TEHNIČNIH NAVODILIH, VELJAVNIH ZAKONSKIH PREDPISOV, MOREBITNIH KRAJEVNIH PREDPISOV IN PRAVIL DOBRE PRAKSE.

3.2 Vgradnja na kotel

Mesto vgradnje

Prostor, v katerem sta vgrajena kotel in gorilnik, mora imeti izhode na prosto, kakor to predpisujejo veljavni predpisi. Če je v istem prostoru več gorilnikov ali odsesovalnikov, ki lahko delujejo skupaj, morajo biti odprtine za zračenje dimenzionirane za sočasno delovanje vseh naprav.

Na mestu vgradnje ne sme biti vnetljivih predmetov ali snovi, korozivnih plinov, prahu ali hlapnih snovi, ki bi v primeru, da jih ventilator vsesa, lahko zamašili notranje vode v gorilniku ali glavo gorilnika. Prostor mora biti suh, ne sme biti izpostavljen dežju, snegu ali zmrzali.

Pritrdite gorilnik na vrata. Izvedite električne povezave po navodilih v poglavju IV (stikalni načrt). V primeru, da bo gorilnik vgrajen v kotel Ferrolli, uporabite ustrezen komplet za predelavo. Vstavite sondo za temperaturo iz kompleta v tulec na litoželeznem okrovu kotla in naredite ustrezne električne povezave.

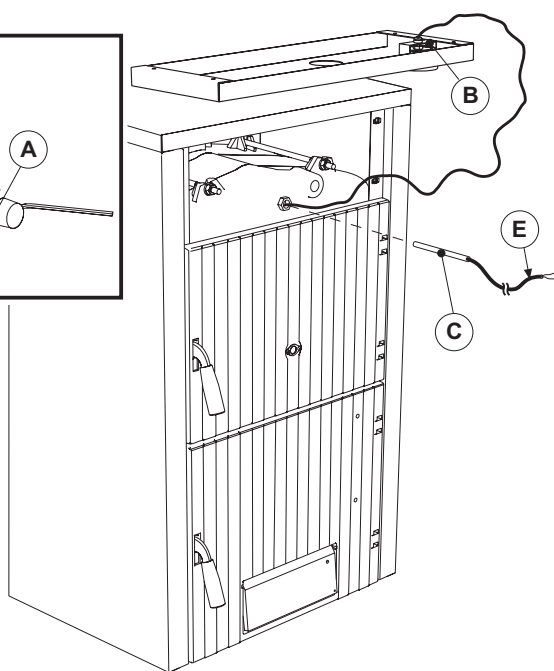
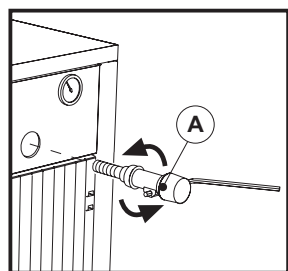


GORILNIK JE PROJEKTIRAN ZA DELOVANJE NA GENERATORJIH TOPLOTE S PODTLAČNO ZGOREVALNO KOMORO.

ZALOGOVNIK ZA PELETE MORA BITI NAMEŠČEN TAKO, DA GIBKA CEV ZA POVEZAVO S POLŽEM/GORILNIKOM NI DEFORMIRANA IN/ALI ZVITA.

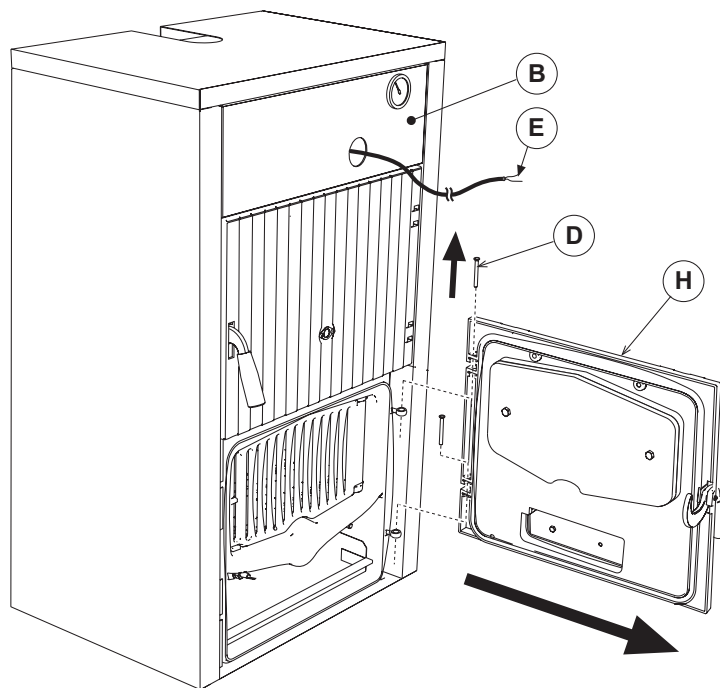
Navodila za montažo peletnega gorilnika SUN P7 na kotel GFG

Odvijte in odstranite termostatski regulator "A", izvlecite nosilno ploščo instrumentov "B" in snemite ploščo "D". Vstavite sondo za temperaturo "C" v ustrezno odprtino, pri čemer pazite, da speljete vodnik "E" senzorja ogrevanja skozi odprtino na instrumentni plošči "B".



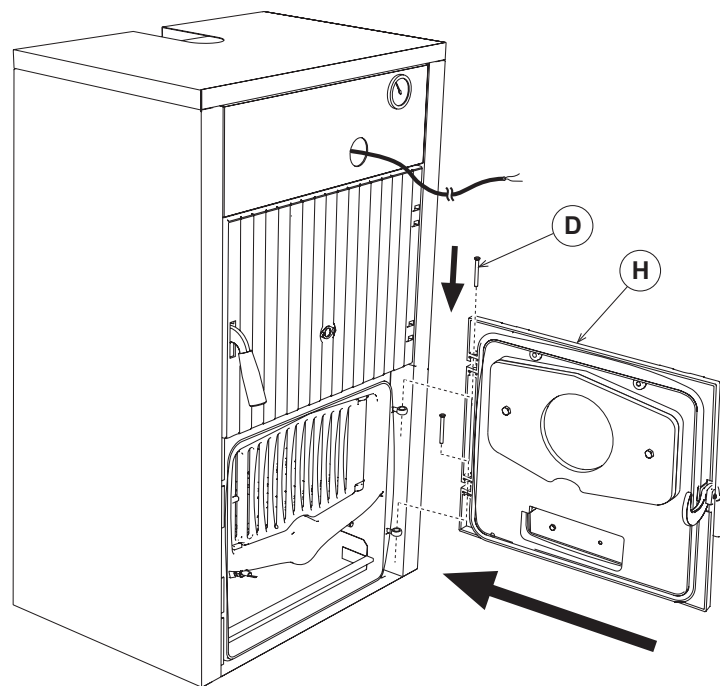
slika 4

Montirajte upravljalno ploščo "B". Odstranite izolator "F" in pritrdite izolator z odprtino "G"



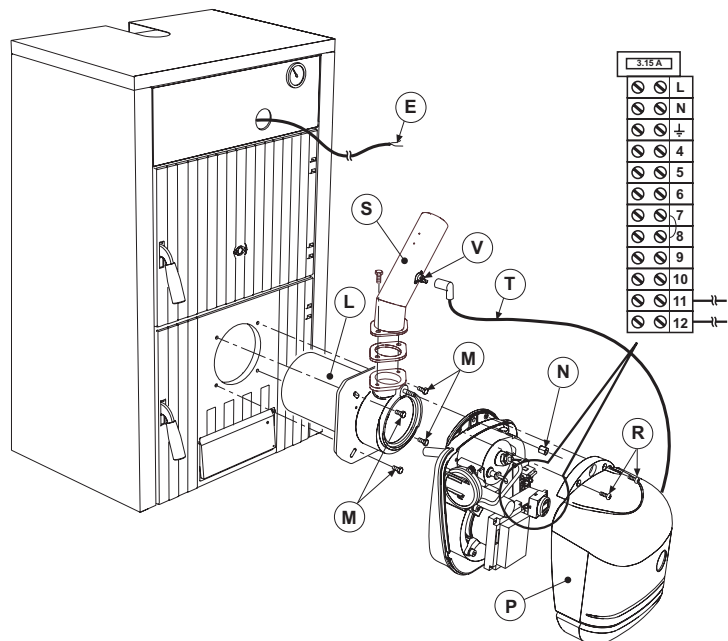
slika 5

Montirajte sestavne dele spodnjih vrat "H"



slika 6

Pritrdite ustnik "L" z vijaki "M" in gorilnik z matico "N". Priključite vodnik "E" na priključni sponki 11 in 12, vodnik "T" pa na senzor "V". Pritrdite pokrov "P" na okrov gorilnika z vijakoma "R" in del "S" na gorilnik.

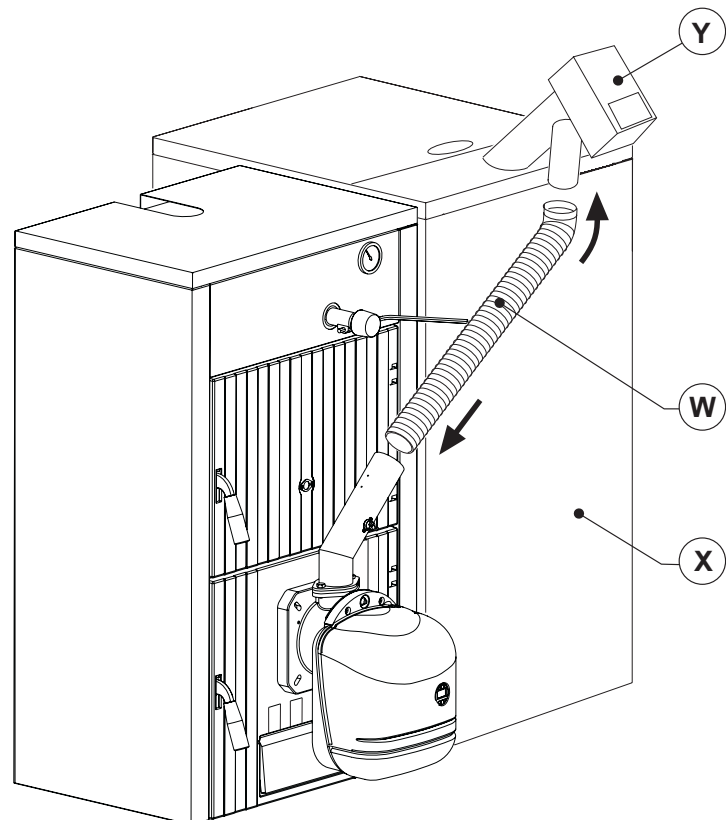


slika 7

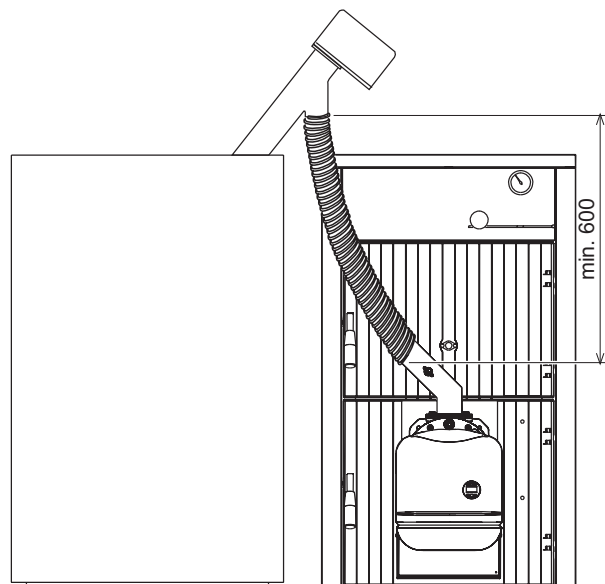
Vstavite motorno napajalno cev "Y" v zalogovnik za pelete "X" in naredite povezavo polž-gorilnik na tak način, da gibka cev "W" ni deformirana in/ali zvita. Upoštevati morate razdaljo prikazano v Slika. 9.

Nastavite gorilnik po ustreznih navodilih, predvsem vnesite parameter u02 na krmilni enoti gorilnika, kakor je navedeno v razpredelnici.

Model		3	4
Nazivna toplotna moč kurišča	kW	24.9	33.4
Nazivna toplotna moč	kW	22	30
Parameter	u02	2	5



slika 8



slika 9

3.3 Električne povezave

Gorilnik je opremljen z večpolno priključnico za za električne priključke; glejte stikalni načrt v poglavju "4 Značilnosti in tehnični podatki" za opis povezav. Monter mora narediti naslednje povezave :

- Napajalni vod
- Kontakt za zahtevo
- Povezava z motorjem polža
- Povezava s sondo za temperaturo

Dolžina priključnih kablov mora omogočati odpiranje gorilnika in po potrebi vrat kotla. V primeru okvare napajalnega kabla gorilnika ga lahko zamenja samo strokovnjak.

Gorilnik se priključi na enofazno električno omrežje, 230 V-50 Hz.



Učinkovitost in ustreznost ozemljitve dajte preveriti strokovnjaku. Proizvajalec ne odgovarja za morebitno škodo nastalo zaradi pomanjkljive ozemljitve naprave. Poleg tega dajte preveriti, ali je električna napeljava primerna za največjo priključno moč naprave. Le-ta je navedena na ploščici s tehničnimi podatki.

Paziti morate na polariteto (FAZA: rjavi vodnik / NIČLA: moder vodnik / ZEM-LJA: rumeno-zelen vodnik) priključkov na električno omrežje.

3.4 Dovajanje goriva

Splošna določila

Gorilniku je treba dovajati gorivo, za katerega je predviden, in ki je navedeno na tablici na napravi in v razpredelnici s tehničnimi podatki v sez. 5.3 pričujočih navodilih za uporabo.

Uporabniku priporočamo uporabo kakovostnih peletov, saj peleti slabe kakovosti znižujejo toplotno moč, imajo visoko vsebnost pepela, kar terja pogostejše čiščenje, povečujejo verjetnost prezgodnje obrabe sestavnih delov gorilnika, ki so izpostavljeni plamenu, povzročajo mašitev polža zaradi pretirane količine žagovine, prekinitve delovanja zaradi nabiranja negorljivih snovi v notranjosti gorilnika.

Funkcija polnjenja peletov

Polnjenje peletov je možno vklopiti v času 40 minut po priklopu električnega napajanja gorilnika.

V tem času omogoči sistem 3 poskuse po 5 minut, med katerimi je vklopljen samo polž.

Med polnjenjem peletov ni možno vklopiti gorilnika.

Zaporedje:

1. Vključite napajanje gorilnika.
2. Počakajte na konec faze predventilacije.
3. Pritisnite na gumb za programiranje "P" (poz. 5 - Slika. 1) 5 sekund.
 - Prikaže se parameter "tR1": označuje ga napis SET 01.
 - Postavite parameter na 1 za začetek prvega poskusa v trajanju 5 minut. Postopek lahko kadarkoli prekinete s postavitvijo parametra na 0.
 - Če prvi poskus ni bil zadosten, ponovite zgoraj navedeno zaporedje postopkov tako, da postavite parameter na 0 in potem na 1: bodisi pri drugem bodisi pri tretjem poskusu polnjenja.
4. Če želite opraviti še 3 poskuse, morate izklopiti in znova vklopiti električno napajanje naprave.

4. SERVISIRANJE IN VZDRŽEVANJE

Vse postopke nastavitve, prvega zagona in vzdrževanja mora izvesti kvalificirano strokovno osebje v skladu z veljavnimi predpisi. Vse informacije dobite pri osebju naše prodajne mreže in servisne službe.


FERROLI zavrača vsako odgovornost za povzročeno škodo stvarim in/ali osebam zaradi poseganja v napravo s strani nekvalificiranih ali nepooblaščenih oseb.

4.1 Načini delovanja gorilnika

Za upravljanje delovanja gorilnika so predvidene 3 metode:

A - Upravljanje gorilnika (privzeta nastavitve)

Zahteva za vklop gorilnika se vključi samo ob sklenitvi kontakta na priključnih sponkah 7-8 (glej Slika. 14).

 Ura in določeni tedenski program sta premoščena: točnega časa ni treba nastaviti.

B - Upravljanje gorilnika (z notranjo uro ali kontaktom)

Zahteva za vklop gorilnika vključi ura (med samodejnim delovanjem ogrevanja v pasu ON ali pri ročnem delovanju ON) ali ob sklenitvi kontakta na priključnih sponkah 7-8 (glej Slika. 14).

 Treba je nastaviti uro in po potrebi spremeniti privzeti tedenski program.

C - Upravljanje gorilnika (z notranjo uro ali kontaktom)

Zahteva za vklop gorilnika vključi ura (med samodejnim delovanjem ogrevanja v pasu ON ali pri ročnem delovanju ON), če je sklenjen kontakt na priključnih sponkah 7-8 (glej Slika. 14).

 Treba je nastaviti uro in po potrebi spremeniti privzeti tedenski program.

Izbira načina A, B in C se opravi v meniju za naravnavanje ure.

Pritisnite na gumb za izbiro načina delovanja "M" (poz. 2 - Slika. 1) za 5 sekund.

Dvakrat pritisnite na gumb za programiranje "P" (poz. 5 - Slika. 1).

Prikaže se parameter št. 3: označuje ga napis SET 03.

Postavite na 00 za način A, 01 za način B, 02 za način C s pomočjo tipk + in - (poz. 4 in 6 - Slika. 1).

Po izbiri metode počakajte 3 sekunde: podatek utripa in se shrani. Za izhod iz menija pritisnite gumb za "izbiri načina delovanja - M" (poz. 2 - Slika. 1) za 5 sekund.

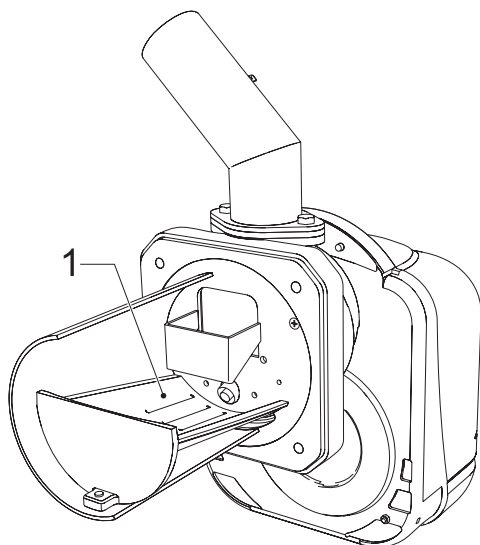
4.2 Zagon

Preverjanja, ki je treba opraviti pred prvim vklopom in po vseh vzdrževalnih delih, zaradi katerih je bil potreben izklop iz sistemov ali po posegu v varnostne mehanizme ali v dele gorilnika.

Pred vklopom gorilnika

- Kontrolirajte, ali je gorilnik pravilno pritrjen na kotel in ali je bilo opravljeno predhodno, zgoraj navedeno umerjanje.
- Prepričajte se, da sta kotel in instalacija napolnjena z vodo ali diatermičnim oljem, da so ventili hidravličnega tokokroga odprti in da je dimovod prost in pravilno dimenzioniran.
- Preverite, ali so vrata kotla dobro zaprta, tako da plamen nastaja samo znotraj zgovalne komore.
- Kontrolirajte pravilen položaj polža in gibke spojne cevi gorilnika.
- Napolnite zalogovnik s peleti.
- Preverite pravilen položaj in priključitev sonde za temperaturo.

 Preverite, da je rešetka (poz. 1 Slika. 10) čista.



slika 10 - Rešetka gorilnika

Vklop gorilnika

- Vključite električno napajanje z glavnim stikalom, vezanim pred gorilnikom.
- Polnjenje polža s peleti je opisano v sez. 3.4.
- Zaprite termostatski vod (kotel/prostor).

Umerjanje gorilnika

1. Priključite analizator zgorevanja na izhod iz kotla in pustite gorilnik delovati s polno močjo 30 minut; med tem časom preverite delovanje voda za odvod dimnih plinov.
2. **PREVERITE, DA JE V ZGOREVALNI KOMORI PODTLAK**
3. Kontrolirajte zgorevanje pri največji moči gorilnika (uravnani na osnovi nazivne toplotne moči kotla).
4. Parametri zgorevanja:
 - O₂ med vključno 5 % in 9 %
 - CO med vključno 150 in 1000 ppm

Za umerite gorilnika spreminjajte nastavitveno točko ventilatorja s spreminjanjem ustreznega parametra (glej točko "Meni za določitev servisnih parametrov" in tabelo 2 v cap. 2.4).

Na vrednost CO vpliva kakovost peletov, količina nečistoč na zgorevalni glavi in vlek kotla.

Če želite, da kotel deluje v MODULIRANEM načinu, morate spremeniti parameter "T18" in zatem postopati po točkah 5 in 6 spodaj.

5. Preverite druge korake pri gorilniku, zmanjšajte vrednost parametra u02 do 1 (glej točko "Meni za določitev servisnih parametrov" in tabelo 1 v cap. 2.4).
6. Vrnite parameter u02 na pravilno vrednost.

4.3 Vzdrževanje


 Redno preverjajte čistost delov gorilnika, ki se onesnažijo odvisno od kakovosti peletov ali zaradi slabo nastavljenega gorilnika.

Gorilnik zahteva redno vzdrževanje, vsaj enkrat letno, katerega mora opraviti strokovnjak.

Osnovna dela, ki jih je treba opraviti, so:

- kontrola in čiščenje notranjih delov gorilnika in kotla, kot je navedeno v naslednjih odstavkih;
- celovita analiza zgorevanja (po delovanju pri polni moči vsaj 10 minut) in preverjanje pravilne umeritve;

Odpiranje pokrova in demontiranje gorilnika

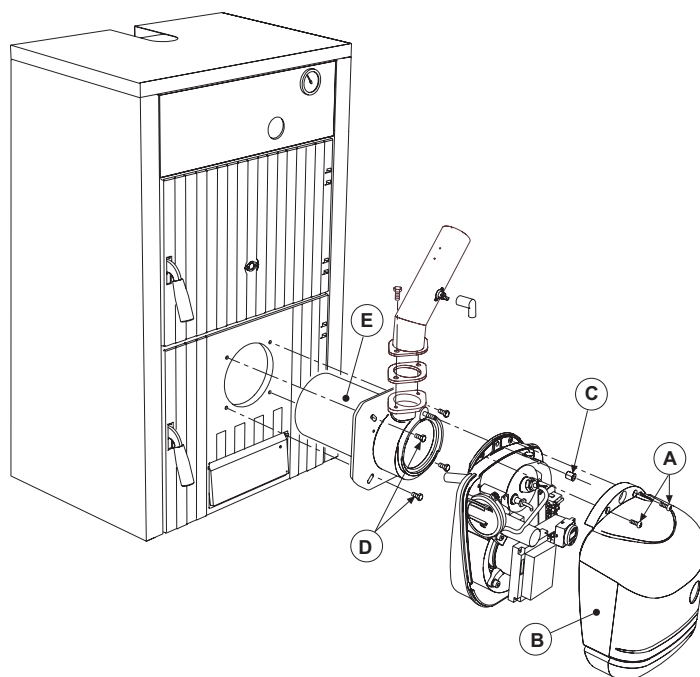
 Pred kakršnimkoli čiščenjem ali kontrolo notranjosti gorilnika izklopite električno napajanje gorilnika z glavnim stikalom sistema.

Pri odpiranju

Odvijte vijaka "A" in odstranite pokrov "B". Notranji sestavni deli, motor, loputa itd. so neposredno dostopni.

Pri demontaži

Odvijte vijaka (A) in snemite pokrov (B), odvijte matico (C) in ločite okrov, odvijte pritrdilne vijake (D) in izvlecite ustnik (E).



slika 11

Preverjanje delov in sklopov

Ventilator

Preverite, da se v notranjosti ventilatorja in na lopaticah ni prijel prah: ta zmanjšuje pretok zraka in posledično povzroča onesnaževanje pri zgorevanju.

Zgorevalna glava

Preverite, da so vsi deli zgorevalne glave nepoškodovani, da jih visoka temperatura ni deformirala, da jih niso onesnažile nečistoče iz okolišnjega prostora in da so pravilno pozicionirani.

Fotoupor

Po potrebi očistite prah z okenca. Fotoupor je vtisnjen na svoje mesto; za odstranitev ga samo potegnite navzven.

4.4 Odpravljanje težav

Gorilnik je opremljen z naprednim samodiagnostičnim sistemom. V primeru motnje v delovanju gorilnika, prikazovalnik (poz. 7 - Slika. 1) utripa in prikazuje kodo napake.

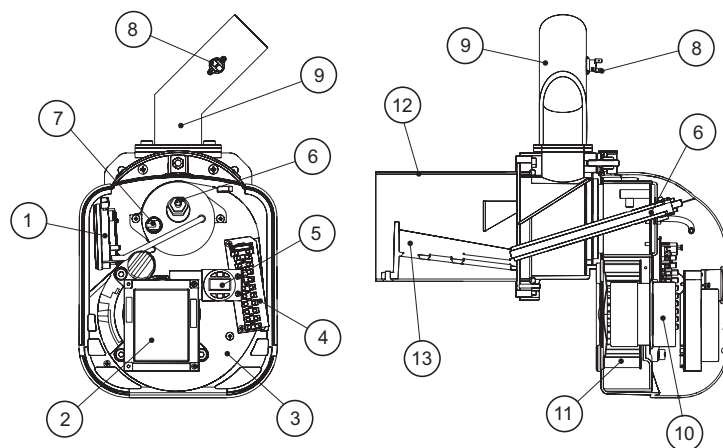
Nekatere napake povzročijo trajno ustavitev delovanja kotla (te so označene s črko "A"): za ponovno vzpostavitev delovanja zadošča, da 1 sekundo pritisnete na tipko "P" (poz. 5 - Slika. 1). Če gorilnik ne začne znova delovati, je treba najprej odpraviti napako.

Druge napake povzročajo začasne ustavitve (označene so s črko "F"), ki se samodejno končajo, brž ko se vrednost vrne v območje normalnega delovanja gorilnika.

Tabela. 3 - Seznam napak

Koda	Napaka	Vzrok	Rešitev
A01	Blokada zaradi izpada vžiga	Prazen zalogovnik	Napolnite zalogovnik s peleti.
		Kabel polža je prekinjen ali odklopljen	Vzpostavite povezavo
		Okvara upora vžigalnika	Zamenjajte in odstranite pelete z glave
		Umazana zgorevalna glava	Spraznite jo in jo očistite
F02	Odstranitev parazitskega plamena	Zahteva po toploti je končana, a gorilnik zaznava plamen	Počakajte na konec postventilacije
		Fotoupor v kratkem stiku	Zamenjajte fotoupor
A02	Blokada zaradi parazitskega plamena	Na fotoupor pada svetloba od zunaj	Odstranite vir svetlobe
A04	Blokada varnostnega termostata polža	Napačni parametri vžiga	Preverite transparentna parametra 03=51 in 04=12
		Kotel pod tlakom	Očistite ga in preverite, če ima dimnik praviilen minimalen vlek (10 Pa)
		Okvara varnostnega termostata	Zamenjajte ga
F05	Napaka v regulaciji tlaka v vodu	Cevka za priključitev tlačnega senzorja je stisnjena	Zamenjajte
		Okvara motorja ventilatorja	Zamenjajte
		Onesnažen ventilator	Očistite
F06	Napaka pretvornika tlaka (odklopljen)	Prekinjeno ožičenje	Preverite ožičenje ali zamenjajte senzor
F10	Napaka sonde na okrovu kotla (če je omogočena)	Senzor poškodovan	
		Ožičenje v kratkem stiku	Preverite ožičenje ali zamenjajte senzor
		Prekinjeno ožičenje	

5.2 Splošen prikaz in glavni sestavni deli



slika 13

Legenda

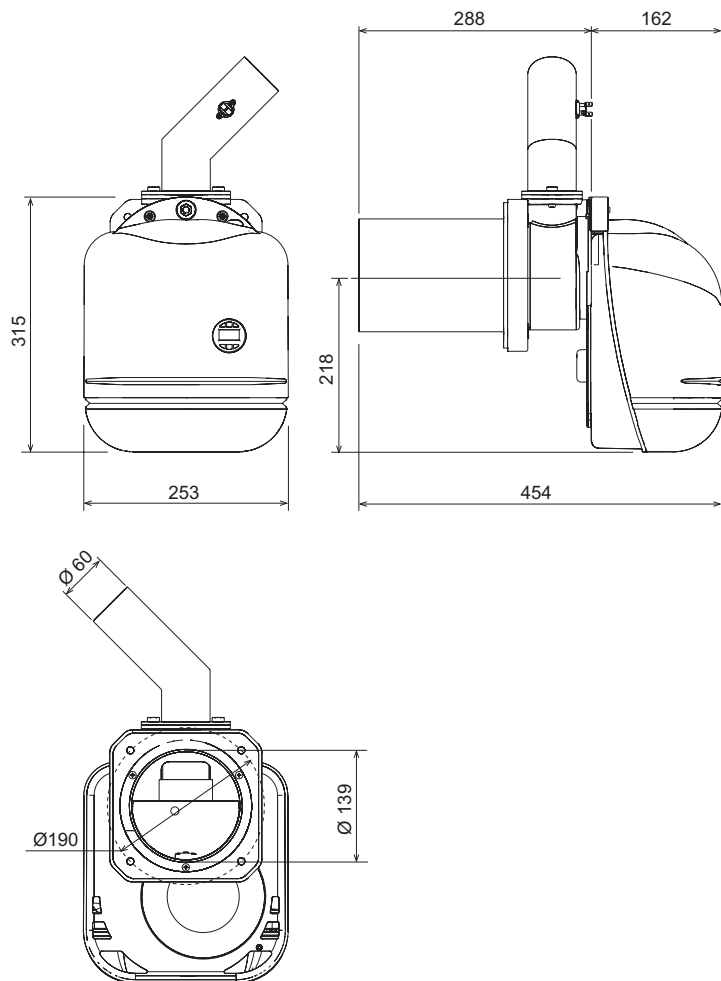
- 1 Pretvornik tlaka
- 2 Krmilna enota
- 3 Telo gorilnika
- 4 Priključnica
- 5 Uporabniški vmesnik
- 6 Upor
- 7 Fotoupor
- 8 Termostat 85°
- 9 Cev za polnjenje gorilnika
- 10 Motor
- 11 Ventilator
- 12 Ustnik
- 13 Rešetka

5.3 Tabela s tehničnimi podatki

Podatek	Enota	Vrednost	
Toplotna moč kurišča maks.	kW	34.1	(Q)
Toplotna moč kurišča min.	kW	13.7	(Q)
Pretok goriva maks.	kg/h	7.2	
Pretok goriva min.	kg/h	2.9	
Stopnja zaščite	IP	X0D	
Napetost napajanja/frekvenca	V/hz	230/50	
Priključna moč	W	100	
Priključna moč vžigalnika	W	300	
Teža prazne naprave	kg	11	
Prostornina zalogovnika	litrov	195	
Kapaciteta zalogovnika	kg	140	
Mere peletov (premer/dolžina maks.)	mm	6/35	
Podtlak v zgorevalni komori	mbar	-0.2	

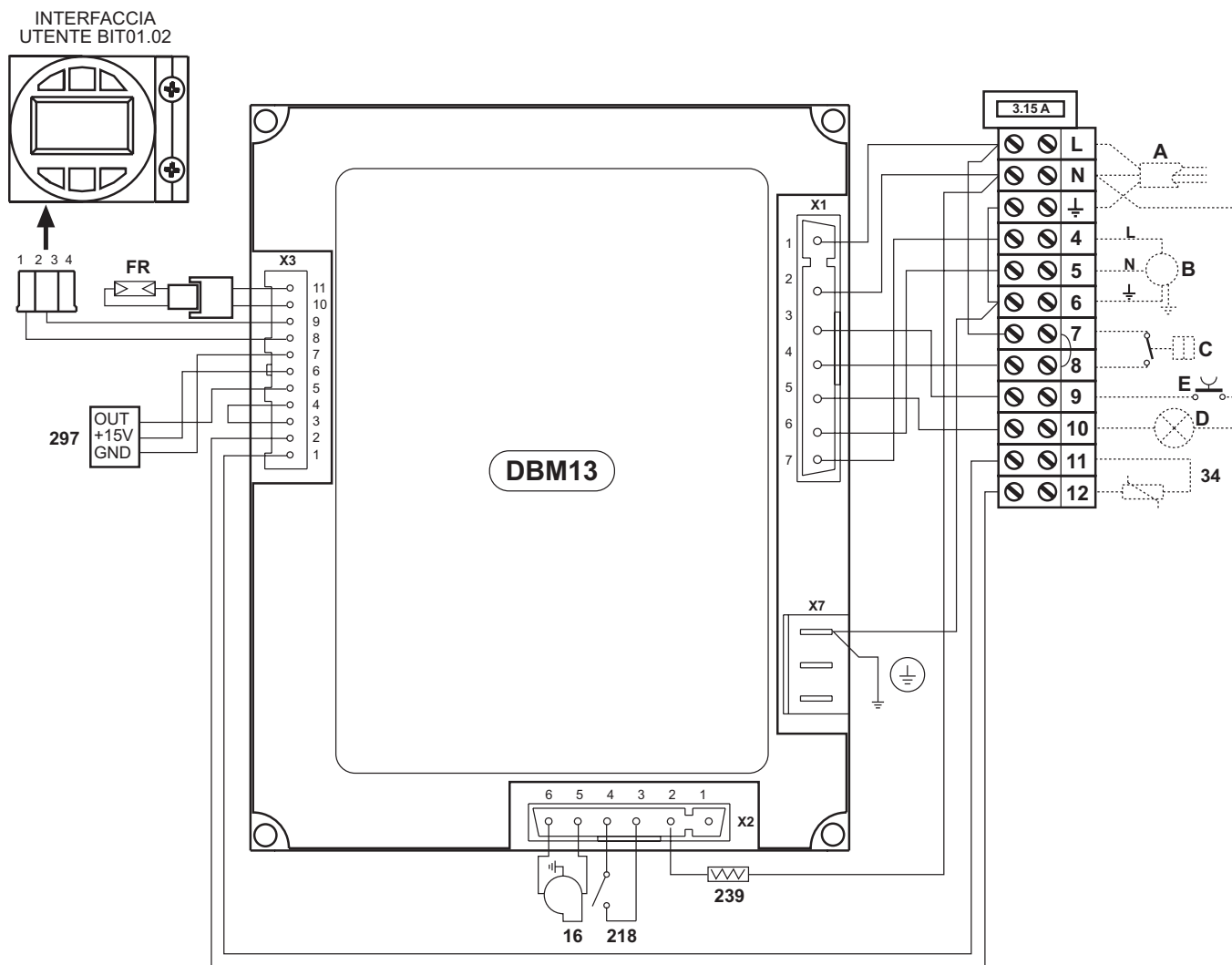
5. LASTNOSTI IN TEHNIČNI PODATKI

5.1 Mere



slika 12

5.4 Stikalni načrt



slika 14 - Stikalni načrt

Legenda

- FR Fotoupor
- 16 Ventilator
- 34 Senzor temperature ogrevanja
- 218 Varnostni termostat peletov
- 239 Vžigalnik
- 297 Pretvornik zračnega tlaka
- A Električno napajanje
- B Motor polža
- C Kontakt za zahtevo
- D Signal za blokado
- E Deblokiranje gorilnika

SL

Изјава о усаглашености

CE

Произвоач: FERROLI S.p.A.

Адреса: Via Ritonda 78/a 37047 San Bonifacio VR

изјављује да овај апарат одговара следећим директивама ЕЕЗ:

- Директива за низак напон 73/23 (измењена са 93/68)
- Директива за електромагнетну компатибилност 89/336 (измењена са 93/68).

Председник и законити заступник
Носилац ордена рада
Dante Ferrolì



The logo features the word "ferroli" in a bold, lowercase, sans-serif font. A grey, curved graphic element arches over the top of the letters "er" and "ro".

ferroli

FERROLI S.p.A.
Via Ritonda 78/a
37047 San Bonifacio - Verona - ITALY
www.ferroli.it