

ATLAS D



SL

1. OPOZORILA

- Pozorno preberite in upoštevajte opozorila, ki jih vsebuje ta knjižica z navodili.
- Po namestitvi kotla seznanite uporabnika z delovanjem in mu izročite ta priročnik, ki je pomemben sestavni del izdelka in ga je potrebno skrbno hraniti za kakršno koli kasnejšo uporabo.
- Instaliranje in vzdrževanje morata biti izvedena s strani strokovne usposobljene osebe v skladu z veljavno zakonodajo in na podlagi navodil proizvajalca. Prepovedan je katerikoli poseg na zapечатene regulacijske elemente.
- Napačno instaliranje in slabo vzdrževanje lahko povzročijo škodo osebam, živalim ali stvarjem. Za škodo nastalo zaradi napak pri instaliranju in uporabi zaradi nespoštovanja navodil proizvajalca, slednji ne odgovarja.
- Pred čiščenjem in vzdrževanjem je napravo treba izključiti iz napajalnega omrežja tako, da izklopite stikalo instalacije in/ali z ustreznimi mehanizmi za preostrežanje.
- V primeru okvare in/ali slabega delovanja napravo dezaktivirajte in ne poskušajte izvesti popravilo ali neposredno posegati v napravo. Obračajte se samo na strokovno kvalificirane osebe. Morebitna popravila - zamenjave izdelkov lahko izvede le primerno usposobljeno tehnično osebo z uporabo odgovarjajočih originalnih nadomestnih delov. V primeru nespoštovanja omenjenih napotkov se lahko tvega VARNOST naprave.
- Ta naprava mora biti namenjena samo za rabo, ki jo proizvajalec izrecno predvideva. Vsaka druga uporaba je neustrezna in torej nevarna.
- Elementi embalaže ne smejo biti na dosegu otrok, ker so lahko nevarni.
- V tem priročniku prikazane slike so le poenostavljena predstavitev izdelka. Ta predstavitev lahko vsebuje manjše in nepomembne razlike v primerjavi z dobavljenim izdelkom.

2. NAVODILA ZA UPORABO

2.1 Predstavitev

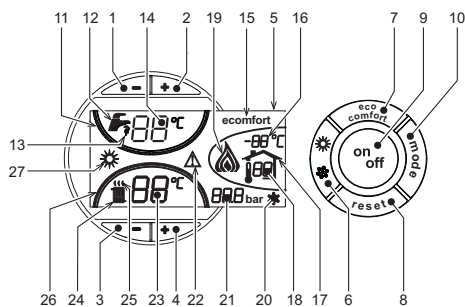
Sproščovani kupec,

Zahvaljujemo se vam, da ste izbrali FERROLI kotel visoko kakovostne zasnove, napredne tehnologije, visoke zanesljivosti in konstrukcijske kakovosti. Prosimo vas, da pazljivo preberete ta priročnik, ker vsebuje pomembne informacije o varni inštalaciji, uporabi in vzdrževanju.

ATLAS D Je visoko donosni generator toplote, za proizvodnjo sanitarne tople vode (opcijski) in za ogrevanje, primeren za delovanje z gorilniki na plin ali plinskimi oljem. Osrednji del kotla je sestavljen in elementov iz litega železa, sestavljeni s pomočjo tesnil in jeklenih napenjačev. Kontrolni sistem je opremljen z mikroprocesorjem in digitalnim vmesnikom z modernimi funkcijami termoregulacije.

Kotel je zasnovan za priključitev na zunanji grelec za toplo sanitarno vodo (opcijski). V tem priročniku so vse funkcije proizvodnje tople sanitarne vode aktivne le s priključenim opcijskim grelcem sanitarne vode, kot prikazano v sez. 3.3

2.2 Komandni pult



slika 1 - Kontrolna plošča

Legenda

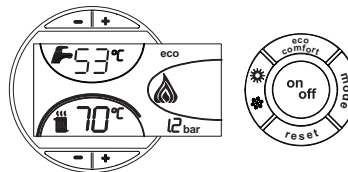
- 1 = Gumb za nastavev nižje temperature tople sanitarne vode
- 2 = Gumb za nastavev višje temperature tople sanitarne vode
- 3 = Gumb za zmanjševanje nastavljenosti temperature ogrevalne napeljave
- 4 = Gumb za višanje nastavljenosti temperature ogrevalne napeljave
- 5 = Prikazovalnik
- 6 = Gumb za izbiro načina Poletje/Zima
- 7 = Gumb za izbiro načina Economy/Comfort
- 8 = Gumb za ponovno vzpostavitev
- 9 = Gum vklop/izklop naprave
- 10 = Gumb menija "Drseča temperatura"
- 11 = Prikaz dosega nastavljenosti temperature tople sanitarne vode
- 12 = Simbol tople sanitarne vode
- 13 = Prikaz delovanja sanitarne vode
- 14 = Nastavev / izhodna temperatura tople sanitarne vode
- 15 = Prikaz načina Eco (Economy)ali Comfort
- 16 = Temperature zunanjeja senzorja (z opcijsko zunanjo sondo)
- 17 = Prikaže se s povezavo zunanje sonde ali daljinskim krono ukazom (opcijski)
- 18 = Sobna temperatura (z opcijskim daljinskim krono ukazom)
- 19 = Oznaka gorilnik vklopljen
- 20 = Oznaka delovanja proti zmrzovanju
- 21 = Oznaka tlaka naprave za ogrevanje
- 22 = Oznaka anomalije
- 23 = Nastavev / Dovodna temperatura ogrevanja
- 24 = Simbol ogrevanja
- 25 = Oznaka delovanja ogrevanja
- 26 = Oznaka dosega nastavljenosti dovodna temperatura ogrevanja
- 27 = Oznaka načina Poletje

Oznaka med delovanjem

Ogrevanje

Željo po ogrevanju (ki ga sproži sobni termostat ali daljinski krono ukaz) označuje utripanje tople vode nad radiatorjem (det. 24 in 25 - Slika. 1).

Stopenjska lestvica ogrevanja (det. 26 - Slika. 1), se prižigajo postopoma, in sicer čim temperatura senzorja ogrevanja doseže nastavljeno vrednost.

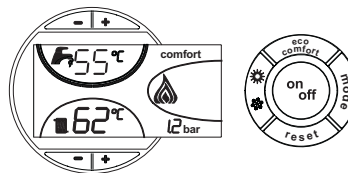


slika 2

Sanitarna voda (Comfort)

Povpraševanje po sanitarni vodi (ki se pojavi z zahtevo po topli sanitari vodi) naznani utripanje tople vode po pipo (det. 12 in 13 - Slika. 1). Prepričajte se, da je funkcija vklopljena (det. 15 - Slika. 1)

Črtice na stopenjski lestvici sanitarne vode (det. 11 - Slika. 1), se prižigajo postopoma, in sicer čim temperatura senzorja sanitarne vode doseže nastavljeno vrednost.



slika 3

Izklop grelca (economy)

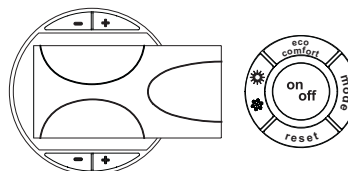
Ogrevanje/ohranitev grelca na temperaturi lahko uporabnik sam izklopi. V primeru izklopa se prekine tudi dobava tople sanitarne vode.

Ko je ogrevanje greca aktivirano (nastavitev na privzeti vrednosti), se na prikazovalniku prikaže aktiven simbol COMFORT (det. 15 - Slika. 1), ko pa je slednji izključen, se na prikazovalniku prikaže aktiven simbol ECO (det. 15 - Slika. 1)

Uporabnik lahko grelnik tudi izklopi (način ECO) s pritiskom na gumb **eco/comfort** (det. 7 - Slika. 1). Za ponovno aktiviranje načina COMFORT, pritisnite na gumb **eco/comfort** (det. 7 - Slika. 1).

2.3 Vklp in izklop

Kotel ne koristi električnega vira napajanja



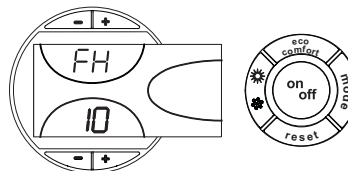
slika 4 - Kotel ne koristi električnega vira napajanja



Z izklopom električnega in/ali plinskega napajanja naprave, sistem proti zmrzovanju ne deluje. Da bi se med dolgimi premori v zimskem obdobju izognili okvaram zaradi zmrzali, vam svetujemo, da iz kotla izpraznite vso vodo, tako sanitarno kot vodo napeljave; ali pa izpraznite le sanitarno vodo in vlijite ustrezno sredstvo proti zmrzovanju v napravo za ogrevanje, skladno s priporočili iz dela sez. 3.3.

Vklop kotla

- Odprite prestrezne ventile goriva.
- Napravo priključite na električno napajanje.

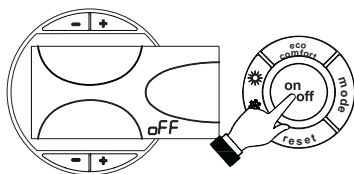


slika 5 - Vklp kotla

- V naslednjih 120 sekundah bo zaslon prikazoval Fh, ki označuje cikel odvajanja zraka iz ogrevalne napeljave.
- V prvih 5 sekundah bo zaslon prikazoval tudi različico programske opreme kartice.
- Kotel je pripravljen za avtomatsko delovanje vsakič, ko se uporablja sanitarno toplo vodo ali v primeru zahteve sobnemu termostatu.

Izklop kotla

Pritiskajte na gumb **on/off** (det. 9 - Slika. 1) za 1 sekundo.

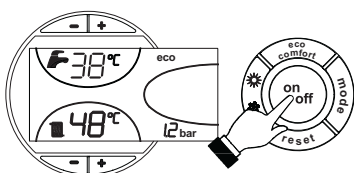


slika 6 - Izklop kotla

Ko se kotel izklopi, je elektronska kartica še vedno pod električno napetostjo.

Delovanje sanitarne vode in ogrevanja je dezaktivirano. Sistem proti zmrzovanju ostane aktiven.

Za ponovni vklop kotla, pritisnite na gumb **on/off** (det. 9 Slika. 1) za 1 sekundo.



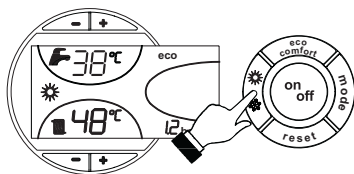
slika 7

Kotel je pripravljen za avtomatsko delovanje vsakič, ko se uporablja sanitarno toplo vodo ali v primeru zahteve sobnemu termostatu.

2.4 Regulacije

Komutacija poletje/zima

Pritiskajte na gumb (det. 6 - Slika. 1) za 1 sekundo.



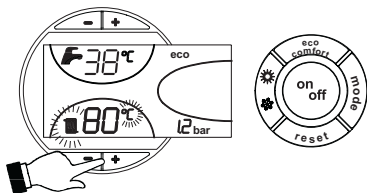
slika 8

Na zaslonu se aktivira simbol Poletja (del. 27 - Slika. 1): in kotel bo dovajal le toplo sanitarno vodo. Sistem proti zmrzovanju ostane aktiven.

Za ponovni vklop kotla, pritisnite na gumb (det. 6 - Slika. 1) za 1 sekundo.

Nastavitev temperature ogrevanja

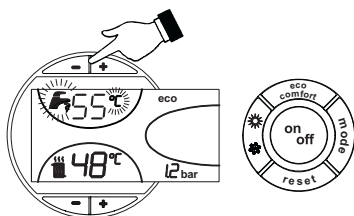
S pomočjo gumbog ogrevanja (det. 3 in 4 - Slika. 1) lahko spreminjate temperaturo od najmanj 30 °C do največ 90 °C. Svetujemo vam, da ne kotel ne deluje pod vrednostjo 45 °C.



slika 9

Nastavitev temperature sanitarne vode

Delujte na gumbе sanitarne vode (det. 1 in 2 - Slika. 1) za spremembo temperature od najmanj 10 °C do največ 65 °C.



slika 10

Nastavitev sobne temperature (z vklopljenim sobnim termostatom, opcija)

S sobnim termostatom nastavite želeno temperaturo v prostorih. Če sobnega termostata ni, kotel poskrbi za ohranitev napeljave na nastavljeni setpoint temperaturi odvoda napeljave.

Nastavitev sobne temperature (z vklopljenim krono daljinskim upravljalcem, opcija)

S krono daljinskim upravljalcem nastavite želeno temperaturo v prostorih. Kotel regulira vodo v napeljavi glede na želeno sobno temperaturo. Za delovanje krono daljinskega upravljalca se sklicujte na odgovarjajoči priročnik uporabe.

Drseča temperatura

Ob inštalaciji zunanje sonde (opcija) se na prikazovalniku prikaže sedanja zunanja temperatura (det. 5 - Slika. 1), ki jo zaznava samo sonda. Sistem reguliranja kotla deluje z »Drsečo temperaturo«. V tem načinu se temperaturo v napeljavi ogrevanja regulira gle-

de na zunanje klimatske pogoje, tako da se zagotovi visoko stopnjo udobja in varčevanje z energijo tekom celega leta. Posebno še ob zvišanju zunanje temperature se zmanjša dovodna temperatura napeljave, in sicer na osnovi »kompenzacijske krivulje«.

Z regulacijo drseče temperature postane temperatura, nastavljena s pomočjo gumbog ogrevanja (det. 3 in 4 - Slika. 1), odvodna temperatura napeljave. Svetujemo vam, da jo nastavite na maksimalno vrednost in tako sistemu omogočite reguliranje celotnega območja delovanja.

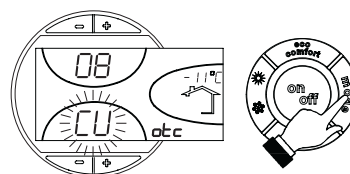
Kotel mora regulirati primerno usposobljeno osebje med inštalacijo. Za izboljšanje udobja lahko uporabnik izvede morebitne dodatne prilagoditve.

Kompenzacijska krivulja in premik krivulj

Z enkratnim pritiskom na gumb **mode** (det. 10 - Slika. 1) se prikaže kompenzacijska krivulja (Slika. 11) in spreminja se jo lahko z gumboma sanitarne vode" (det. 1 in 2 - Slika. 1).

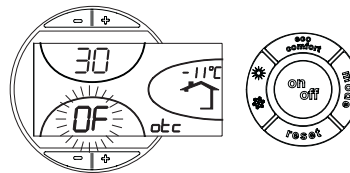
Želena krivuljo regulirajte od 1 do 10 skladno z značilnostmi (Slika. 13).

Z reguliranjem krivulje na 0 je tudi reguliranje drseče temperature onemogočeno.



slika 11 - Kompenzacijske krivulje

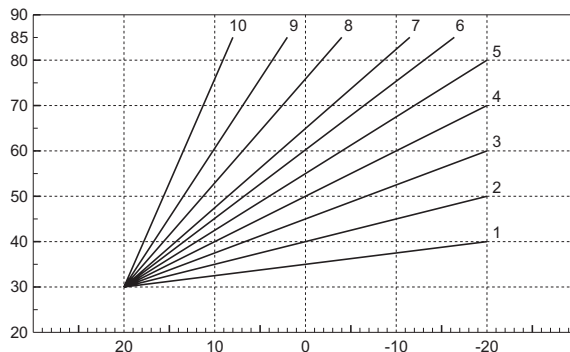
S pritiskom na gumbе ogrevanja (det. 3 in 4 - Slika. 1) se dostopi do vzporednega premika krivulj (Slika. 14), katerega se lahko spreminja z gumboma (det. 1 in 2 - Slika. 1).



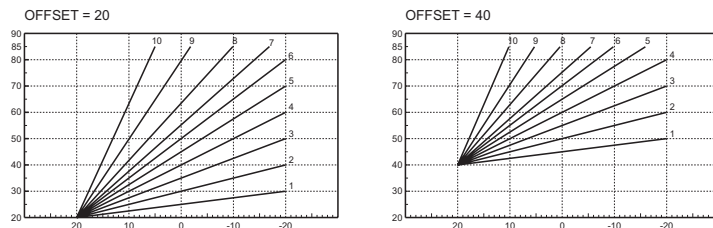
slika 12 - Vzporedni premik krivulje

S pritiskom na gumb **mode** (det. 10 - Slika. 1) se zapusti način reguliranja vzporednih krivulj.

Če je sobna temperatura nižja od želene vrednosti, vam svetujemo, da nastavite krivuljo višjega reda in obratno. Zvišujte oziroma nižajte za eno enoto in preverite rezultat v prostoru.



slika 13 - Kompenzacijske krivulje



slika 14 - Primer paralelnega premika kompenzacijskih krivulj.

Regulacije iz daljinskega krono upravljalnika

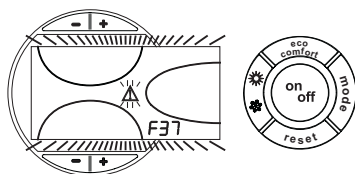
Če je kotel povezan s daljinskim krono ukazom (opcija), se prej opisane regulacije upravljajo skladno s tem, kar je prikazano v tabeli 1. Na zaslonu komandne plošče (det. 5 - Slika. 1), se prikaže trenutna sobna temperatura, ki jo zaznava daljinski krono-upravljalnik.

Tabela. 1

Nastavitev temperature ogrevanja	Temperaturo je mogoče regulirati bodisi v meniju daljinskega krono upravljalnika bodisi na komandni plošči kotla.
Nastavitev temperature sanitarne vode	Temperaturo je mogoče regulirati bodisi v meniju daljinskega krono upravljalnika bodisi na komandni plošči kotla.
Komutacija poletje/zima	Način Poletje ima prioriteto nad morebitno zahtevo po ogrevanju, ki bi ga sprožil daljinski krono upravljalnik.
Izbira ECO/COMFORT	Z dezaktivacijo sanitarne vode iz menija daljinskega krono upravljalnika bo kotel izbral način Economy. V tem načinu je tgumb7 - Slika. 1 na plošči kotla, onemogočen. Z aktivacijo sanitarne vode iz menija daljinskega krono upravljalnika, bo kotel izbral način Comfort. V tem načinu je gumb 7 - Slika. 1 na plošči kotla, onemogočen.
Drseča temperatura	Tako daljinski krono upravljalnik kot kartica kotla upravljata reguliranje z drsečo temperaturo: med tema dvema ima prednost drseča temperatura kartice kotla.

Reguliranje hidravličnega tlaka napeljave

Tlak polnjenja pri mrzli napravi, ki se ga odčitava na zaslonu kotla, mora biti pribl. 1,0 bar. Če tlak v napeljavi pade pod minimalno vrednost, kartica kotla sproži anomalijo F37 (Slika. 15).



slika 15 - Anomalija tlak v napeljavi nezadosten

Po ponovni vzpostavitvi tlaka v napeljavi, kotel sproži cikel odvajanja zraka, ki traja 120 sekund in na zaslonu se prikaže napis FH.

3. INSTALIRANJE

3.1 Splošna določila

INŠTALACIJO KOTLA MORA IZVESTI SPECIALIZIRANO IN USPOSOBLJENO OSEBJE, OB UPOŠTEVANJU VSEH NAVODIL IZ TEGA TEHNIČNEGA PRIROČNIKA, VELJAVNIH ZAKONSKIH PREDPISOV, NACIONALNIH IN LOKALNIH PREDPISOV TER PRAVIL DOBRE TEHNIKE.

3.2 Prostor inštalacije

Kotel mora biti inštaliran v ustreznem prostoru s zračnimi odprtini usmerjenimi navzven, skladno z veljavnimi predpisi. Če se v istem prostoru nahaja več kotlov ali aspiratorjev, ki lahko delujejo istočasno, morajo biti zračne odprtine primerne velikosti in skladne z vzajemnim delovanjem vseh prisotnih naprav. V prostoru inštalacije ne sme biti prisotnih vnetljivih predmetov ali materialov, korozivnih plinov, prahu, hlapljivih snovi, ki bi jih ventilator gorilnika lahko vsesal in s tem zamašil notranje vode gorilnika ali izgorovalne glave. Prostor mora biti suh, ne sme biti izpostavljen dežju, snegu ali zmrzali.

Če napravo montirate v notranjost ali ob pohištvo, morate pustiti prostor za montažo ohišja in za redna vzdrževalna dela. Prepričajte se, da se po montaži kotla z gorilnikom na sprednjih vratih lahko slednja odprejo, ne da bi gorilnik trčil ob steno ali druge ovire.

3.3 Hidravlične povezave

Termična toplota naprave se predhodno nastavi s izračunom porabe toplote v stavbi, skladno z veljavnimi predpisi. Za pravilno in redno delovanje mora biti naprava opremljena z vsemi sestavnimi deli. Svetujemo vam, da med kotlom in ogrevalno napeljavo vstavite prestrezne ventile, ki po potrebi omogočajo izolacijo kotla od napeljave.

Odtok varnostnega ventila mora biti povezan z zbiralnim lijakom ali cevjo, zato da se izognete uhajanju vode na tla, če bi prišlo do nadtlaka v grelnem tokokrogu. V nasprotnem primeru proizvajalec ne odgovarja za škodo, ki bi nastala zaradi njegove aktivacije in morebitne poplave lokalov.

Cevi hidravličnih napeljav ne uporabljajte za ozemljitev električnih naprav.

Pred inštalacijo temeljito operite vse cevi napeljave in odstranite vse ostanke ali nečistoče, ki bi lahko motili redno delovanje naprave.

Priključke na odgovarjajoče spoje izvedite skladno s sliko v cap. 5 in s simboli, prikazanimi na napravi.

Značilnosti vodne napeljave

V prisotnosti vode s trdoto, večjo od 25° Fr (1°F = 10ppm CaCO₃), je potrebna uporaba primerno obdelane vode, da bi se tako izognili morebitni tvorbi usedlin v kotlu. Trdoto vode se z obdelavo ne sme zmanjšati na vrednosti, nižje od 15°F (Odtok predsednika republike 236/88 za uporabo destilirane vode, ki je namenjena človeški uporabi). Uporaba obdelane vode je nujno potrebna pri zelo velikih napeljavah ali pri pogostih vnosih povratne vode v napeljavo.

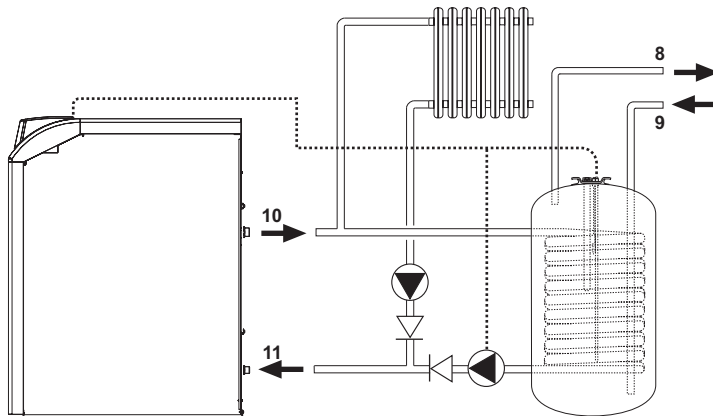
Če boste inštalirali odstranjevalca vodnega kamna v bližini vhoda mrzle vode v kotel pazite, da ne znižate prekomerno vodno trdoto, ker bi to lahko povzročilo predčasno poškodbo anode iz magnezija grelca.

Sistemom proti zmrzovanju, tekočino proti zmrzovanju, aditivi in inhibitorji.

Kotel je opremljen s sistemom proti zmrzovanju, ki aktivira kotel oz. ogrevanje, ko temperatura odvodne vode pade pod 6 °C. Naprava ni aktivirana v primeru izklopa električnega in/ali plinskega napajanja naprave. Če je potrebno, je dovoljena uporaba tekočin proti zmrzovanju, aditivov in inhibitorjev samo in izključno, če izdelovalec omenjenih tekočin in aditivov nudi garancijo, ki zagotavlja, da so njegovi izdelki primerni za uporabo in ne povzročajo okvar na izmenjevalniku kotla ali na drugih sestavnih delih in/ali materialih kotla ali napeljave. Prepovedana je uporaba tekočin proti zmrzovanju, aditivov in splošnih inhibitorjev, ki niso izrecno primerni za uporabo v termičnih napeljavah in skladni z materiali kotla in napeljave.

Priključitev grelca za toplo sanitarno vodo

Elektronska kartica naprave je zasnovana za upravljanje zunanega grelca za proizvodnjo tople sanitarne vode. Izvedite priključitve na vodne cevi, kot prikazano v shemi Slika. 16 (črpalke in nepovratne ventile je treba dobaviti ločeno). Izvedite: Električne povezave kot prikazano v električni shemi v cap. 5.4. Uporabljajte sondo FERROLI. Kontrolni sistem kotla bo ob naslednjem vklopu zaznal prisotnost sonde grelca in se samodejno konfiguriral ter aktiviral prikazovalnik in odgovarjajoče ukaze za funkcijo sanitarne vode.



slika 16 - Priključna shema na zunanji grelec

Legenda

- 8 Izhod tople sanitarne vode
- 9 Vhod tople sanitarne vode
- 10 Odvod napeljave
- 11 Dovod napeljave

3.4 Priključitev gorilnika

Oljni ali plinski gorilnik z vpihovanjem zraka za ognjišča, kjer je vzpostavljen nadtlak, se lahko uporablja le, če njegove karakteristike delovanja ustrezajo dimenzijam ognjišča kotla in njegovemu nadtlaku. Gorilnik je treba izbrati prehodno, na podlagi navodil proizvajalca, glede na delovno področje, porabo goriva in tlake ter dolžino zgorevalne komore. Gorilnik montirajte na podlagi navodil njegovega proizvajalca.

3.5 Električne povezave

POVEZAVA Z ELEKTRIČNIM OMREŽJEM

Električna varnost naprave se doseže samo, če je slednja pravilno povezana z učinkovito ozemljitvijo, izvedeno skladno z veljavnimi varnostnimi predpisi. Omogočiti je treba, da strokovno kvalificirano osebe preveri učinkovitost in ustreznost ozemljitve. Proizvajalec ne odgovarja za morebitno škodo, nastalo zaradi pomanjkljive ozemljitve napeljave. Preveriti je treba tudi, ali je električna inštalacija prilagojena maksimalni moči, ki jo absorbira naprava. Le-ta je navedena na ploščici s podatki o kotlu.

Kotel je predhodno povezan s kabli in opremljen s kablom za priključitev na električno omrežje tipa "Y" brez vtikača. Priključki na omrežje morajo biti izvedeni s fiksnim priključkom in opremljeni z bipolarnim stikalom, katerega kontakti morajo imeti odprtino vsaj 3 mm, pri čemer se med kotel in linijo vstavi varovalke max. 3A. Pomembno je, da upoštevate polarnost (LINIJA: rjav kabel / NEVTRALEN: moder kabel / OZEMLJITEV: rumeno-zelen kabel) v priključkih na električno omrežje. Med inštalacijo ali zamenjavo napajalnega kabla, morate pustiti ozemljitveni vod 2 cm daljši od drugih.

Uporabnik ne sme sam zamenjevati napajalnega kabla naprave. V primeru poškodbe kabla izklopite napravo in se za zamenjavo le-tega obrnite le na strokovno usposobljeno osebo. V primeru zamenjave električnega kabla, uporabljajte le kabel "HAR H05 VV-F" 3x0,75 mm² z zunanjim premerom največ 8 mm.

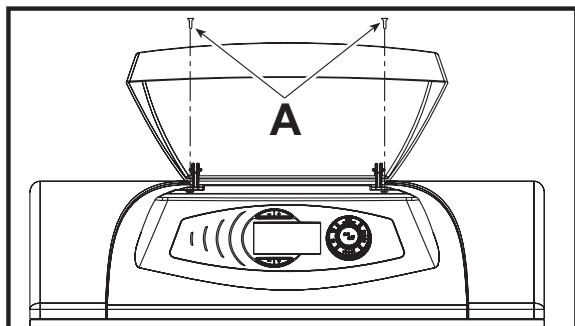
Sobni termostat (opcija)

POZOR: SOBNI TERMOSTAT MORA IMETI ČISTE KONTAKTE. S PRIKLJUČITVIJO 230 V. NA STIČNIKE SOBNEGA TERMOSTATA, SE NEPOVRAVLJIVO POŠKODUJE ELEKTRONSKO SHEMO.

Pri povezavi daljinskih upravljalcev ali timerjev, se izogibajte priključitvi napajanja teh naprav iz njihovih prekinjevalnih kontaktov. Njihovo napajanje mora biti izvedeno preko neposredne povezave na omrežje ali preko baterij, glede na tip naprave.

Dostop do električne plošče za stičnike

Izvijte vijaka "A", ki se nahajata na zgornji strani armaturne plošče, in snemite vratca.



slika 17 - Dostop do stičnikov

3.6 Priklučitev na dimno cev

Naprava mora biti priključena na dimno cev, zasnovano in izdelano skladno z veljavnimi predpisi. Cevovod med kotlom in dimniško tuljavo mora biti iz materiala, ki ustreza namenu, in sicer odporen mora biti na temperaturo in korozijo. Na spojnih mestih priporočamo, da poskrbite za vodotesnost in da termično izolirate ves cevovod med kotlom in kaminom, da se ne bi oblikovala kondenzna voda.

4. DELOVANJE IN VZDRŽEVANJE

Vse regulacije, spremembe, postopke zagona in vzdrževanja, ki so opisani v nadaljevanju, mora izvesti usposobljeno osebje (s tehničnimi strokovnimi zahtevami, ki jih predvidevajo veljavni predpisi), kakor je na primer osebje območne tehnične pomoči strankam.

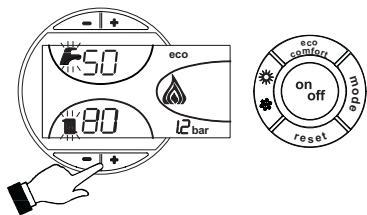
FERROLI zavrača vsako odgovornost za povzročeno škodo stvarim in/ali osebam zaradi poseganja v napravo s strani nekvalificiranih ali nepooblaščenih oseb.

4.1 Regulacije

Aktiviranje načina TEST

Če istočasno pritisnete na gumb ogrevanja (det. 3 in 4 - Slika. 1) in jih zadržite pritisnjene 5 sekund, lahko aktivirate način **TEST**. Kotel se vklopi z maksimalno močjo.

Na zaslonu utripata simbola (det. 24 - Slika. 1) in (det. 12 - Slika. 1) ogrevanja in sanitarne vode.



slika 18 - Način TEST

Za dezaktiviranje načina TEST, ponovite zaporedje aktiviranja.

Način TEST se vsekakor avtomatsko dezaktivira v roku 15 minut.

Reguliranje gorilnika

Storilnost kotla in pravilno delovanje sta odvisna predvsem od skrbne regulacije gorilnika. Pazljivo sledite navodilom proizvajalca. Dvostopenjski gorilniki morajo imeti prvo stopnjo nastavljeno na moč, ki ne sme biti manjša od minimalne nazivne moči kotla. Moč druge stopnje ne sme biti večja od maksimalne nazivne moči kotla.

4.2 Zagon

Preverjanja, ki jih morate izvesti pred vključevanjem in po vsaki operaciji vzdrževanja zaradi katerih je bil potreben izklop iz instalacij ali poseg v varnostni mehanizem ali v dele kotla:

Pred vžigom kotla

- Odprite morebitne prestrezne ventile med kotlom in inštalacijami.
- Preverite tesnjenje napeljave goriva.
- Preverite, ali je predobremenitev ekspanzijske posode pravilna.
- Hidravlično napeljavo napolnite in zagotovite popoln odvod zraka, prisotnega v kotlu in v napeljavi, tako da odrete odvodni ventil zraka, nameščenega v kotlu in morebitne odtokne ventile na napeljavi.
- Preverite prisotnost morebitnih izgub vode v napeljavi, tokokrogih sanitarne vode, povezavah ali v kotlu.
- Preverite pravilno povezavo električne inštalacije in funkcionalnost ozemljitve.
- Preverite, ali v neposredni bližini kotla ni morebitnih vnetljivih tekočin ali materialov.

Kontrole med delovanjem

- Zaženite napravo, kakor je opisano v delu sez. 2.3.
- Prepričajte se, ali je tokokrog goriva in vodnih napeljav neprepusten.
- Preverite učinkovitost kamina in cevovodov zraka-dimnih plinov med delovanjem kotla.
- Preverite, ali poteka kroženje vode med kotlom in napeljavami pravilno.
- Preverite dober vžig kotla, tako da izvedete različne poskuse vklopa in izklopa, s pomočjo sobnega termostata ali daljinskega upravljalnika.
- Prepričajte se, ali poraba goriva, ki jo prikazuje števec, odgovarja tisti iz tabele s tehničnimi podatki v sez. 5.3.
- Preverite, ali vrata gorilnika in dimna komora dobro tesnita.
- Preverite, ali gorilnik pravilno deluje. Kontrolo se izvaja z ustreznimi instrumenti skladno z navodili proizvajalca.
- Preverite pravilno programiranje parametrov in izvedite morebitne zahtevane osebne prilagoditve (kompenzacijska krivulja, moč, temperature, ipd.)

4.3 Vzdrževanje

Periodične kontrole

Da bi tekom časa ohranili pravilno delovanje naprave, mora ustrezno usposobljeno tehnično osebje izvesti letno kontrolo, s katero se preveri naslednje:

- Komandne in varnostne naprave morajo pravilno delovati.
- Tokokrog za odvod dimnih plinov mora brezhibno delovati.
- Preverite, ali so prisotne morebitne zamašitve oziroma obtočnine v napajalnih in odvodnih ceveh goriva.
- Očistite sesalni filter goriva.
- Izmerite pravilno porabo goriva
- Očistite zgorevalno glavo ob izhodu goriva, na disku turbulence.
- Gorilnik naj deset minut deluje s polno močjo, nato pa analizirajte zgorevanje, pri čemer preverite:
 - Pravilno umerjenost vseh elementov, prikazanih v tem priročniku
 - Temperature dimnih plinov v kaminu
 - Vsebnost CO₂ v odstotkih
- Cevovodi in končnik zrak-dimni plini morajo biti prosti ovir in na njih ne sme prihajati ob izgub.
- Gorilnik in izmenjevalnik morata biti čista in brez usedlin. Za morebitno čiščenje ne uporabljajte kemičnih proizvodov ali jeklenih krtač.
- Plinska in vodovodna napeljava morata biti neprepustni.
- Tlak vode pri hladni napeljavi mora biti pribl. 1 bar; v nasprotnem primeru ga ponovno nastavite na omenjeno vrednost.
- Obtočna črpalka ne sme biti blokirana.
- Ekspanzijski kotel mora biti poln.
- Preverite anodo iz magnezija in jo po potrebi zamenjajte.

Ohišje, armaturno ploščo in zunanje dele kotla se lahko čisti z mehko in vlažno krpo, namočeno z milnico. Izogibajte se uporabi abrazivnih čistil in topil.

Čiščenje kotla

1. Izključite električno napajanje kotla.
2. Snemite prednjo spodnjo in zgornjo ploščo.
3. Odprite vrata, kar storite tako, da izvijete odgovarjajoče okrogle gumbce.
4. Notranjost kotla in celoten potek odvodih dimnih plinov očistite z omelom ali s stisnjanim zrakom.
5. Vrta ponovno zaprite tako, da jih pritrdite z odgovarjajočim okroglim gumbom.

Za čiščenje gorilnika si preberite navodila proizvajalca.

4.4 Reševanje težav

Reševanje težav

Kotel je opremljen z naprednim sistemom samodiagnoze. V primeru nastopa anomalije v kotlu bo prikazovalnik utripal skupaj s simbolom anomalije (det. 22 - Slika. 1) in prikazoval kodo same anomalije.

Nekatere anomalije popolnoma zaustavijo delovanje kotla (te so označene s črko "A"): Za ponovno vzpostavitev delovanja zadošča, da pritisnete in zadržite gumb RESET (det. 8 - Slika. 1) pritisnjen za 1 sekundo ali pa pritisnete tipko RESET na daljinskem krono upravljalcu (opcija), če je le-ta nameščen; če se kotel ne zažene, je potrebno odpraviti nepravilnost, ki jo prikazujejo LED-i delovanja.

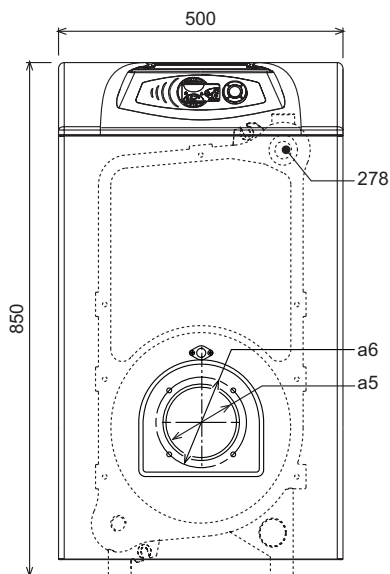
Druge anomalije (prikazane s črko "F") povzročajo začasna blokiranja, ki se avtomatsko ponovno vzpostavijo, ko se vrednost vrne v območje normalnega delovanja kotla.

Tabela. 2 - Seznam anomalij

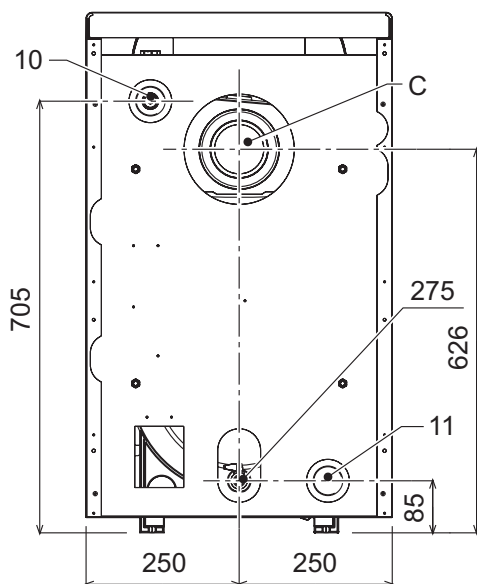
Koda Nepravilno delovanje	Nepravilno delovanje	Možni vzrok	Rešitev
A01	Sklop gorilnika (PONASTAVITEV SE IZVEDE LE NA GORILNIKU)	Glejte priročnik gorilnika	
A03	Poseg zaščite previsoke temperature	Senzor ogrevanja je poškodovan Voda v napeljavi ne kroži V napeljavi je prisoten zrak	Preverite pravilno namestitvev in delovanje senzorja za ogrevanje Preverite cirkulator Odstranite zrak iz napeljave
F07	Anomalija v ožičenju	Konektor X5 ni priključen	Preverite kable
F10	Nepravilno delovanje senzorja v odvodu 1	Senzor poškodovan Ožičenje v kratkem stiku Kabli prekinjeni	Preverite kable ali zamenjajte senzor
F11	Nepravilno delovanje senzorja za sanitarno vodo	Senzor poškodovan Ožičenje v kratkem stiku Kabli prekinjeni	Preverite kable ali zamenjajte senzor
F13	Anomalija v ožičenju	Konektor X12 ni priključen	Preverite kable
F14	Nepravilno delovanje senzorja v odvodu 2	Senzor poškodovan Ožičenje v kratkem stiku Kabli prekinjeni	Preverite kable ali zamenjajte senzor
F34	Napajalna napetost je nižja od 170V.	Težave z električnim omrežjem	Kontrolirajte električno napeljavo
F35	Omrežna frekvenca je nepravilna	Težave z električnim omrežjem	Kontrolirajte električno napeljavo
F37	Nepravilen tlak vode v napeljavi	Tlak je prenizek Senzor poškodovan	Napolnite napeljavo Preverite senzor
F39	Anomalija v zunanji sondi	sonda poškodovana ali kratek stik v kablil Sonda po aktiviranju drseče temperature ni priključena	Preverite kable ali zamenjajte senzor Ponovno priključite zunanjo sodno ali deaktiviranje drsečo temperaturo
F40	Nepravilen tlak vode v napeljavi	Tlak je previsok	Preverite napeljavo Kontrolirajte varnostni ventil Kontrolirajte ekspanzijski kotel
A41	Namestitvev senzorjev	Dovodni senzor ni priključen na osrednji del kotla	Preverite pravilno namestitvev in delovanje senzorja za ogrevanje
F42	Senzor ogrevanja ne deluje pravilno	Senzor poškodovan	Senzor zamenjajte
F47	Anomalija v senzorju vodnega tlaka napeljave	Kabli prekinjeni	Preverite kable

5. LASTNOSTI IN TEHNIČNI PODATKI

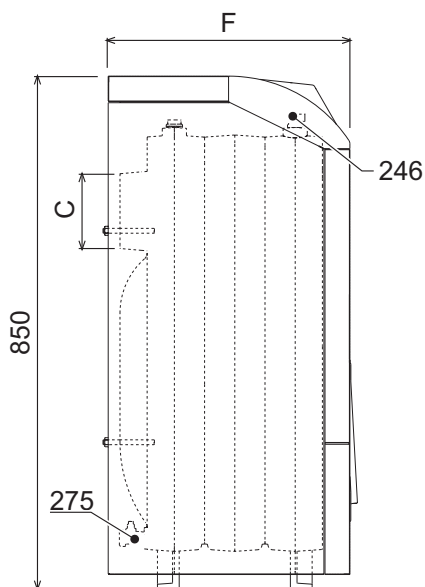
5.1 Mere, priključki in poglavitni sestavni deli



slika 19 - Pogled od spredaj



slika 20 - Pogled od zadaj



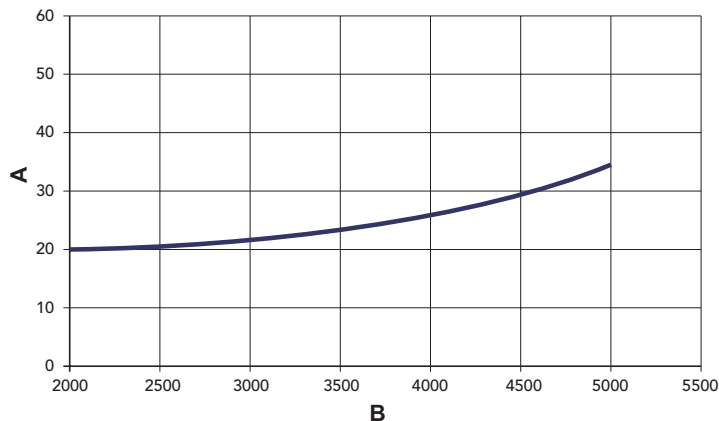
slika 21 - Pogled s strani

	F mm	C Ř mm	a5 mm	a6 mm
ATLAS D 30	400	120+130	115	150
ATLAS D 42	500	120+130	115	150
ATLAS D 55	600	120+130	115	150
ATLAS D 70	700	120+130	115	150
ATLAS D 87	800	120+130	115	150

- 10 Dvižni vod - 1" 1/2"
- 11 Povratni vod 1" 1/2"
- 246 Pretvornik tlaka
- 275 Pipa za izpust iz ogrevalnega kroga
- 278 Dvojni senzor (ogrevanje + zaščita)

5.2 Izguba polnjenja

Izguba polnjenja na vodni strani



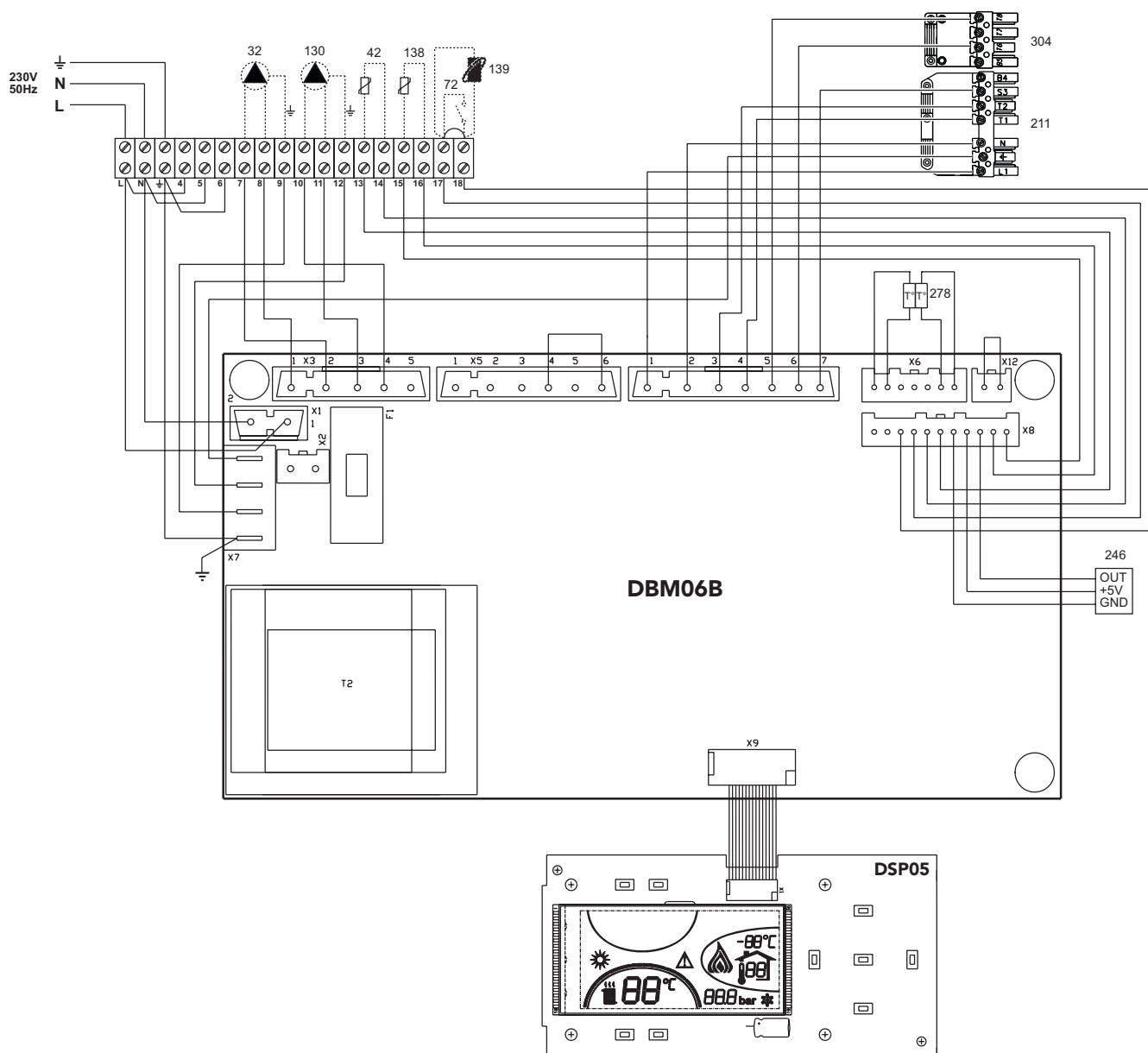
slika 22 - Izgube polnjenja

- A mbar
- B Moč l/h

5.3 Tabela s tehničnimi podatki

Podatek	Enota	Vrednost	Vrednost	Vrednost	Vrednost	Vrednost
Model		D 30	D 42	D 55	D 70	D 87
Število elementov	Št.	3	4	5	6	7
Toplotna moč maks.	kW	32.2	45	58.8	74.7	92.6 (Q)
Toplotna moč min.	kW	16.9	31.8	44.7	58.5	74.3 (Q)
Največja toplotna moč ogrevanja	kW	30	42	55	70	87 (P)
Najmanjša toplotna moč ogrevanja	kW	16	30	42	55	70 (P)
Izkoristek Pmax (80-60 °C)	%	93	93.3	93.5	93.7	93.9
Izkoristek pri 30 %	%	94.6	94.1	93.7	93.8	94.6
Energetski razred po direktivi 92/42 EGS		★ ★ ★				
Največji delovni tlak ogrevanja	bar	6	6	6	6	6 (PMS)
Najmanjši delovni tlak ogrevanja	bar	0.8	0.8	0.8	0.8	0.8
Najvišja temperatura ogrevanja	°C	95	95	95	95	95 (tmax)
Količina vode v kotlu	litrov	18	23	28	33	38
Stopnja zaščite	IP	X0D	X0D	X0D	X0D	X0D
Omrežna napetost	V/Hz	230/50	230/50	230/50	230/50	230/50
Priključna električna moč	W	5	5	5	5	5
Teža praznega kotla	kg	127	166	205	244	283
Dolžina zgorevalne komore	mm	350	450	550	650	750
Premer zgorevalne komore	mm	300	300	300	300	300
Padec tlaka na strani dimnih plinov	mbar	0.22	0.3	0.45	0.55	0.68

5.4 Električna shema



slika 23 - Električna shema

- | | |
|-----|---|
| 32 | Cirkulator ogrevanja (opcija) |
| 42 | Sonda temperature sanitarne vode (opcijaska) |
| 72 | Sobni termostat (opcija) |
| 130 | Cirkulator sanitarne vode (opcija) |
| 138 | Zunanja sonda (opcija) |
| 139 | Sobna enota (opcija) |
| 211 | Priključek gorilnika |
| 246 | Transduktor tlaka |
| 278 | Dvojni senzor (ogrevanje + zaščita) |
| 304 | Priključek gorilnika 2 razreda (le v različici s 6 in 7 elementi) |

Изјава о усаглашености



Произвоач: FERROLI S.p.A.

Адреса: Via Ritonda 78/a 37047 San Bonifacio VR

изјављује да овај апарат одговара следећим директивама ЕЕЗ:

- Директива за гасне апарате 2009/142
- Директива за степене корисности 92/42
- Директива за низак напон 73/23 (измењена са 93/68)
- Директива за електромагнетну компатибилност 89/336 (измењена са 93/68).

Председник и законити заступник
Носилац ордена рада
Dante Ferrolì

ferroli

FERROLI S.p.A.
Via Ritonda 78/a
37047 San Bonifacio - Verona - ITALY
www.ferroli.it